

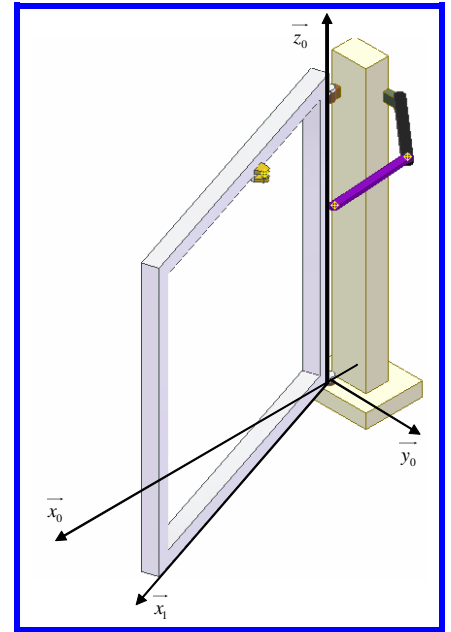
Expérimenter, Modéliser, Résoudre

Portail Domottic

En vue de diminuer la consommation énergétique de l'ouvre portail afin de réaliser son alimentation par un kit solaire, on souhaite optimiser le dimensionnement du moteur. Deux phases de travail sont nécessaires :

- Evaluer expérimentalement les effets d'inertie des vantaux
- Evaluer expérimentalement les pertes par frottements

Dans ce TP nous nous intéressons au premier aspect. Pour ce faire, on étudie le mouvement du vantail en rotation autour de son axe. Le vantail peut être soumis à un couple résistant \vec{C}_r (réglable) qui s'oppose au déplacement, en plus des actions mécaniques de contacts et à distance. Pour ce travail Vous ajoutez les masses en bout de vantail. Le logiciel Labview vous permet de mesurer la rotation du vantail et du rotor du moteur, le couple exercé par le moteur sur le bras de poussée et le couple résistant exercé par le bâti sur le vantail. A partir des mesures de déplacement vous pouvez avoir accès aux vitesses et aux accélérations



1. Analyse du problème et protocole de mesure :

Après avoir mis le système en mouvement, avoir examiné les possibilités de mesure, proposer une démarche expérimentale permettant d'arriver au résultat souhaité.

Lorsque vous aurez élaboré votre démarche faites la valider par le professeur.

2. Etude théorique

A partir des éléments en votre possession, élaborer l'équation du mouvement du vantail, intégrer cette équation et identifier clairement les éléments à mesurer.

Attention la formulation des hypothèses est une phase fondamentale, il sera nécessaire de les valider en fin de TP

3. Validation expérimentale

Réaliser l'étude expérimentale et après avoir pris bien soin d'effectuer plusieurs mesures, déterminer la valeur expérimentale du **moment d'inertie du vantail** autour de son axe de rotation.

4. Conclusions :

Relever les dimensions du vantail et par un calcul approché, estimer son moment d'inertie.

Comparer alors les valeurs, expérimentale, analytique et obtenue par simulation informatique.

Que pouvez-vous dire de la validité de vos hypothèses

Apporter toutes remarques qui vous semblent nécessaires

Matrice d'inertie du vantail déterminée par SOLIDWORKS

The screenshot shows the SolidWorks interface with a 3D model of a window frame. The 'Propriétés de masse' (Mass Properties) dialog box is open, displaying the following data:

Propriétés de masse

Système de coordonnées de sortie: -- par défaut --

Objets sélectionnés: portail.SLDPR1

Inclure les corps/composants cachés

Montrer le système de coordonnées de sortie dans le coin de la fen

Propriétés de masse assignée

Densité = 0.01 grammes par millimètre cube

Masse = 79892.49 grammes

Volume = 10151523.55 millimètres cubes

Superficie = 1846149.31 millimètres²

Centre de gravité: (millimètres)

X = 708.99
Y = 30.76
Z = 0.00

Axes d'inertie principaux et moments d'inertie principaux: (grammes * millin

Pris au centre de gravité.

Ix = (1.00, -0.01, 0.00)	Px = 3103018352.10
Iy = (0.01, 1.00, 0.00)	Py = 5468942201.41
Iz = (0.00, 0.00, 1.00)	Pz = 8463399118.91

Moments d'inertie: (grammes * millimètres carrés)

Pris au centre de gravité et aligné avec le système de coordonnées de sortie.

Lxx = 3103128302.79	Lyy = -16128324.72	Lzz = 0.00
Lxy = -16128324.72	Lyx = 5468832250.72	Lyz = -0.00
Lzx = 0.00	Lzy = -0.00	Lzz = 8463399118.91

Moments d'inertie: (grammes * millimètres carrés)

Pris au système de coordonnées de sortie.

Ixx = 3178730837.61	Iyy = 1726316600.17	Izz = 0.00
Ixy = 1726316600.17	Iyx = 45627728026.74	Iyz = -0.00
Izx = 0.00	Izy = -0.00	Izz = 486978974.29