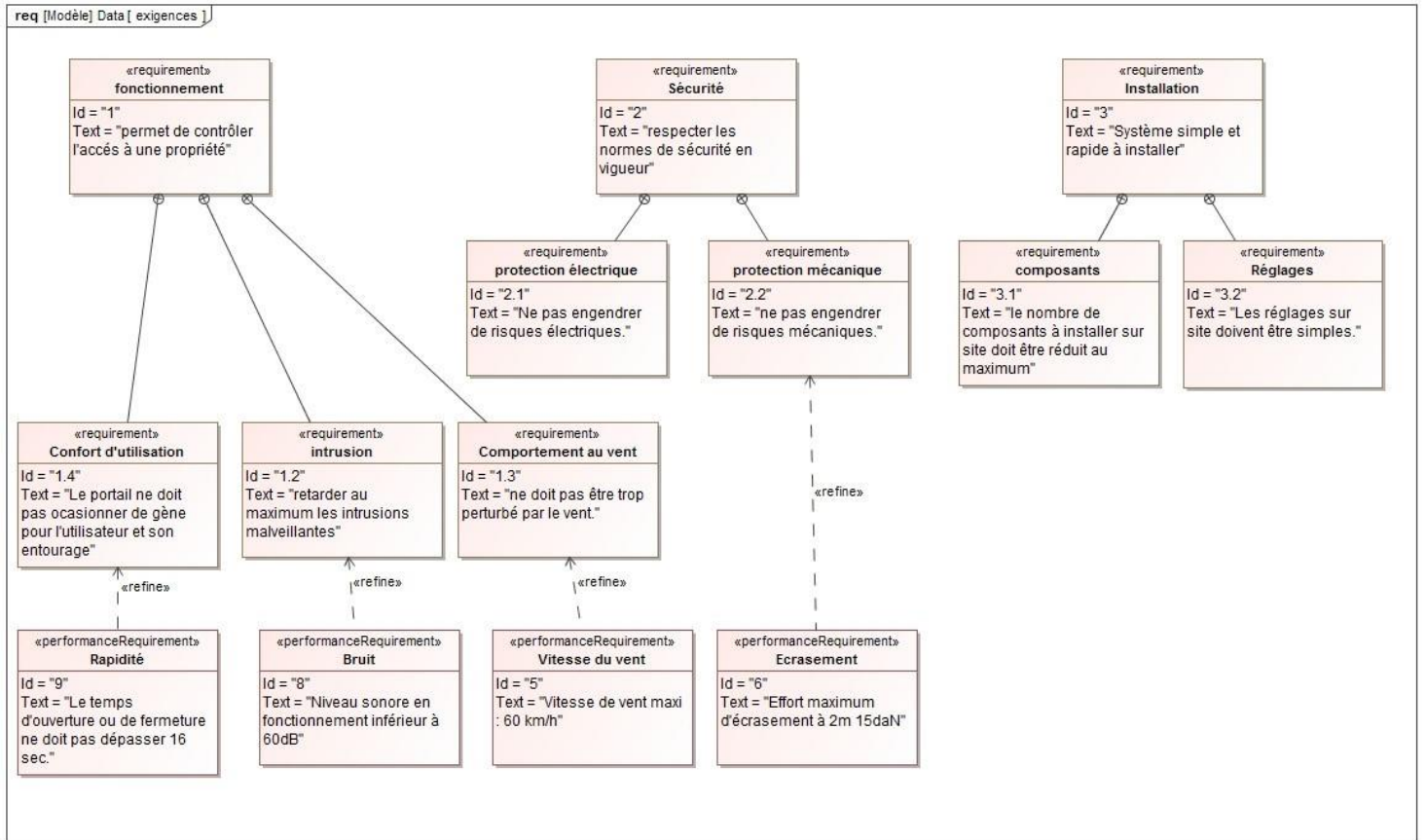
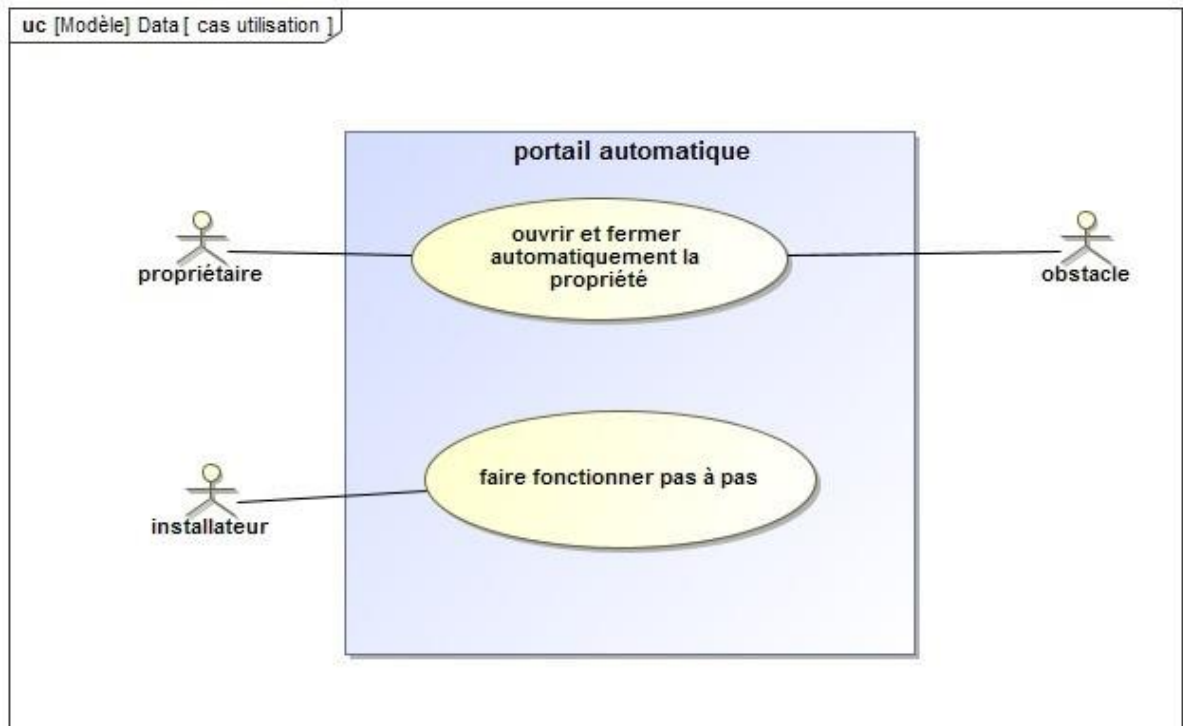


# TP Cycle 2 DOSSIER TECHNIQUE Portail Domotic

## Diagramme partiel des exigences :



## Diagramme des cas d'utilisation :



ANALYSE COMPORTEMENTALE  
ANALYSE STRUCTURELLE

Diagramme de blocs :

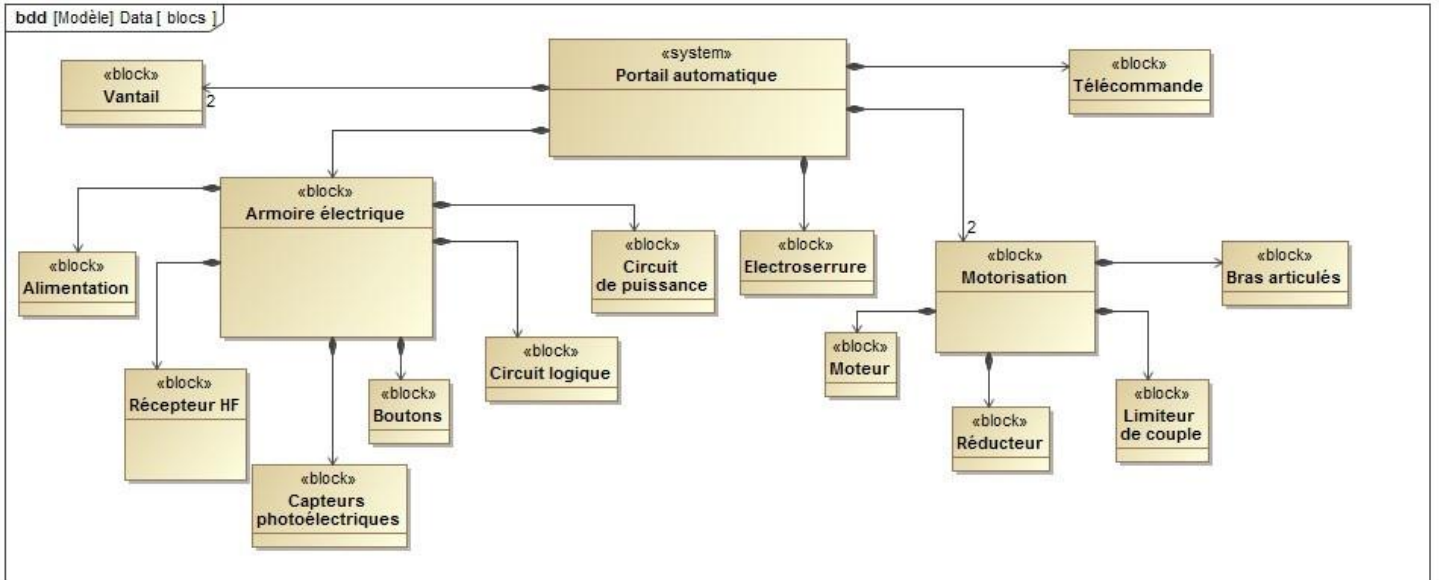
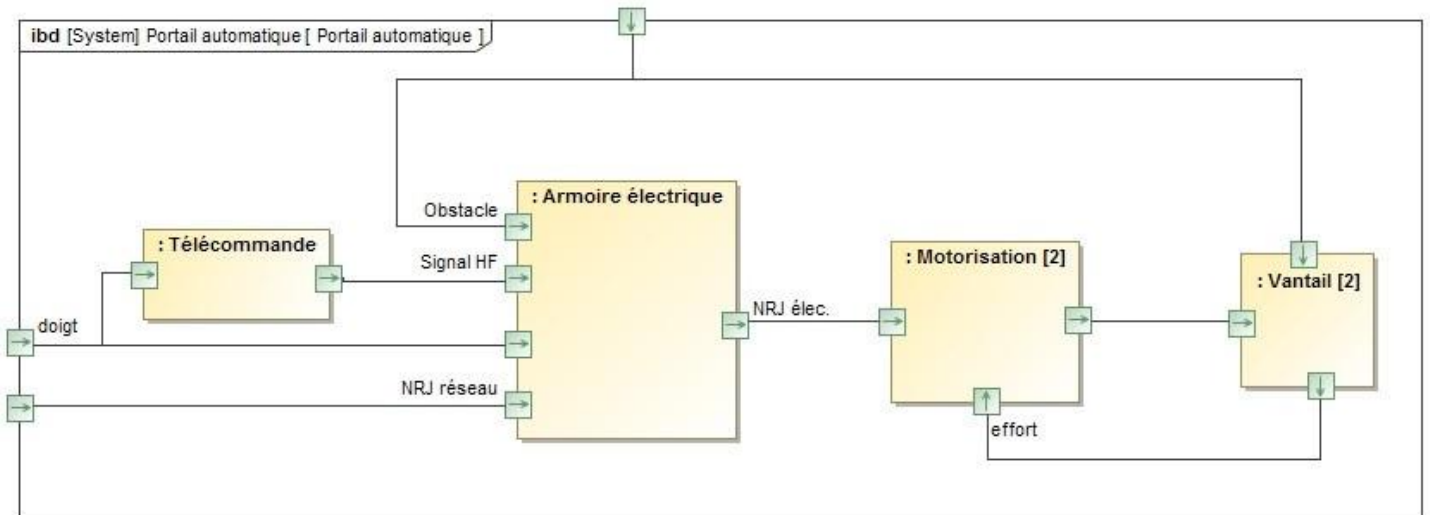
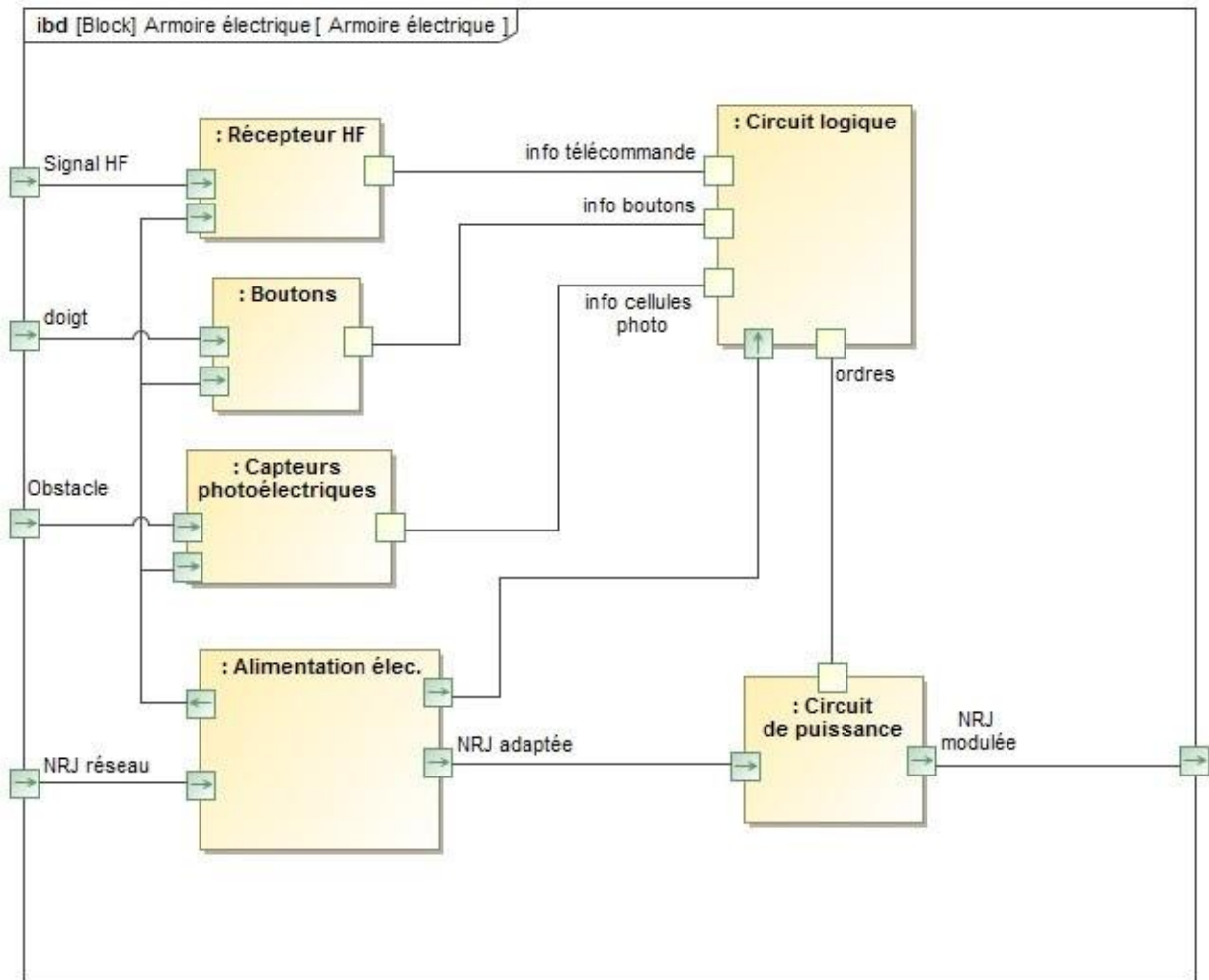


Diagramme de blocs internes de "Portail automatique" :



# DOSSIER TECHNIQUE

## Diagramme de blocs internes de "Armoire électrique" :



## Diagramme de blocs internes de "Motorisation" :

